

# *Gilet femme sans manches Anaïs*

Women's gilet Anaïs — Mouwloos damesvest Anaïs

## BERGERE DE FRANCE

### *Une laine de qualité fabriquée en France*

ENSEMBLE, FAVORISONS LA FABRICATION FRANÇAISE

Bergère de France est une filature familiale, installée à Bar-le-Duc, au cœur de la Lorraine depuis 1946. De la création des fils à l'expédition des pelotes, de la recherche de style à la réalisation des livres et magazines, toutes ces étapes sont réalisées en France dans nos ateliers. En choisissant la laine Bergère de France, vous favorisez une production locale et encouragez le savoir-faire français.



#### *Une fabrication et une qualité maîtrisée*

En tant que fabricant, nous apportons un grand soin à la qualité de nos fils. Nous maîtrisons et contrôlons ainsi directement toutes les étapes de la production.

Nous assurons dans notre usine les grandes étapes de fabrication du fil à tricoter : la teinture, la préparation, la filature, l'assemblage, le retordage, la finition et la mise en pelote des fils.

#### *Une filature éthique*

Nous avons à cœur de sélectionner des matières premières respectueuses de l'environnement et du bien-être animal. Nos laines proviennent d'élevages d'Uruguay et de Nouvelle-Zélande reconnus pour la qualité de leurs fibres. Nous utilisons du coton d'Égypte issu d'une agriculture biologique. Les matières synthétiques proviennent d'une entreprise Européenne que nous avons sélectionné pour son niveau de qualité.

- La Laine Française -

FABRICANT FRANÇAIS DE LAINE  
DEPUIS 1946

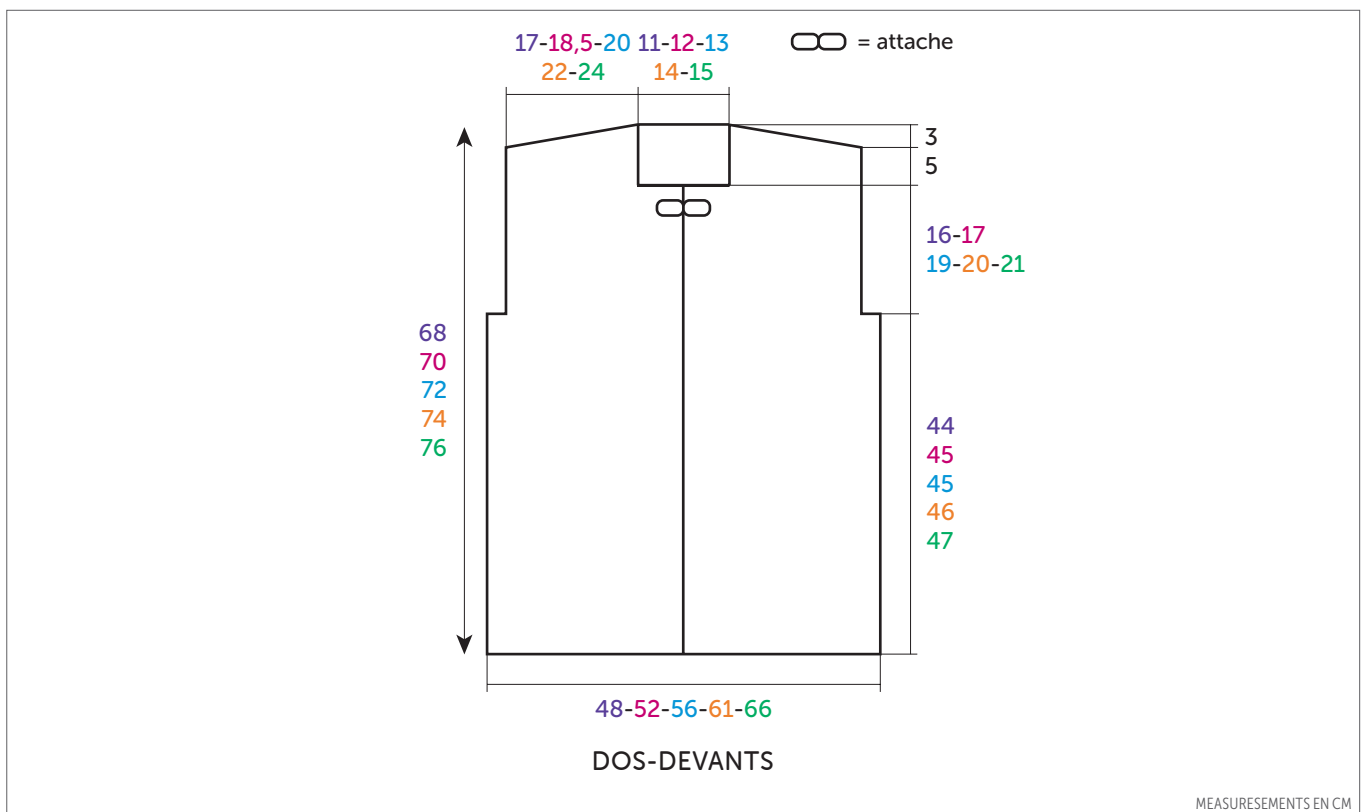
# Gilet femme sans manches Anaïs



ADÈLE

Encre 10872

TAILLES				
S	M	L	XL	XXL
PELOTES				
8	9	10	11	11



FRANÇAIS

AIGUILLES  
n° 4,5

ACCESSOIRES  
1 attache métal argent réf. 50670

## • Point employé

**POINT FANTAISIE**, aig. n° 4,5. Sur un nombre de m. divisible par 4 + 3.

**1er rg (endroit du travail)** : 1 m. endroit, 1 m. envers, \* 3 m. endroit, 1 m. envers \*, répéter de \* à \*, terminer par 1 m. endroit.

**2ème rg** : 3 m. endroit, \* 1 m. envers, 3 m. endroit \*, répéter de \* à \*.

Répéter ces 2 rgs.

## • Echantillon

Pour réussir votre modèle, il est important de tricoter l'échantillon (consulter nos astuces et conseils sur [bergeredefrance.fr/conseils](http://bergeredefrance.fr/conseils)).

Un carré de 10 cm point fantaisie (mesure prise en tenant le tricot verticalement) = 23 m. et 25 rgs.

## • Réalisation

**DOS :**

Monter 111-121-131-141-153 m. Tricoter point fantaisie en commençant et terminant :

**S** : comme l'explication.

**M et XXL** : par 2 m. endroit au lieu d'1 (= la m. 4 de la grille).

**L** : par 3 m. endroit au lieu d'1 (= la m. 3

de la grille).

**XL** : par 1 m. envers (= la m. 2 de la grille).

**Emmanchures :**

A 44-45-45-46-47 cm (110-112-112-116-118 rgs) de hauteur totale (**attention**, prendre cette mesure et toutes les mesures suivantes en tenant le tricot verticalement), rabattre 4 m. de chaque côté.

Puis, continuer sur les 103-113-123-133-145 m. restantes.

**Epaulés et encolure :**

A 65-67-69-71-73 cm (162-166-172-178-182 rgs) de hauteur totale, rabattre de chaque côté tous les 2 rgs :

**S** : 1 x 7 m., 3 x 8 m. et les 41 m. restantes (= 8 m. de chaque côté pour les épaules et 25 m. pour l'encolure).

**M** : 2 x 8 m., 2 x 9 m. et les 45 m. restantes

(= 9 m. de chaque côté pour les épaules et 27 m. pour l'encolure).

**L** : 3 x 9 m., 1 x 10 m. et les 49 m. restantes (= 10 m. de chaque côté pour les épaules et 29 m. pour l'encolure).

**XL** : 4 x 10 m. et les 53 m. restantes (= 11 m. de chaque côté pour les épaules et 31 m. pour l'encolure).

**XXL** : 4 x 11 m. et les 57 m. restantes (= 12 m. de chaque côté pour les épaules et 33 m. pour l'encolure).

### DEVANT GAUCHE :

Monter **56-61-66-71-77** m. Tricoter point fantaisie en commençant comme au dos.

#### Emmanchure :

Rabattre à droite comme au dos, puis continuer sur les **52-57-62-67-73** m. restantes.

### Encolure :

A **60-62-64-66-68** cm (**150-154-160-168-170** rgs) de hauteur totale, à gauche rabattre **13-14-14-16-17** m.

### Epaule :

A **65-67-69-71-73** cm (**162-166-172-178-182** rgs) de hauteur totale, rabattre **à droite** tous les 2 rgs :

**S** : 1 x 7 m., 4 x 8 m.

**M** : 2 x 8 m., 3 x 9 m.

**L** : 3 x 9 m., 2 x 10 m.

**XL** : 4 x 10 m., 1 x 11 m.

**XXL** : 4 x 11 m., 1 x 12 m.

### DEVANT DROIT :

Monter **56-61-66-71-77** m. Tricoter point fantaisie en commençant par 2 m. endroit au lieu d'1 (= la m. 4 de la grille).

### Emmanchure :

Rabattre à gauche comme au dos, puis continuer sur les **52-57-62-67-73** m. restantes.

### Encolure :

Rabattre à droite comme au devant gauche.

### Epaule :

Rabattre à gauche comme au devant gauche.

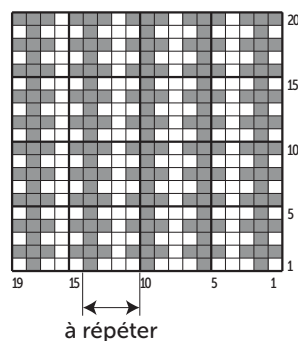
### FINITIONS :

Assembler les épaules.

Faire les coutures des côtés du gilet.

Coudre l'attache (voir emplacement sur le croquis).

### POINT FANTAISIE



□ = 1 m. jersey endroit  
■ = 1 m. jersey envers

BBBBBB M2711

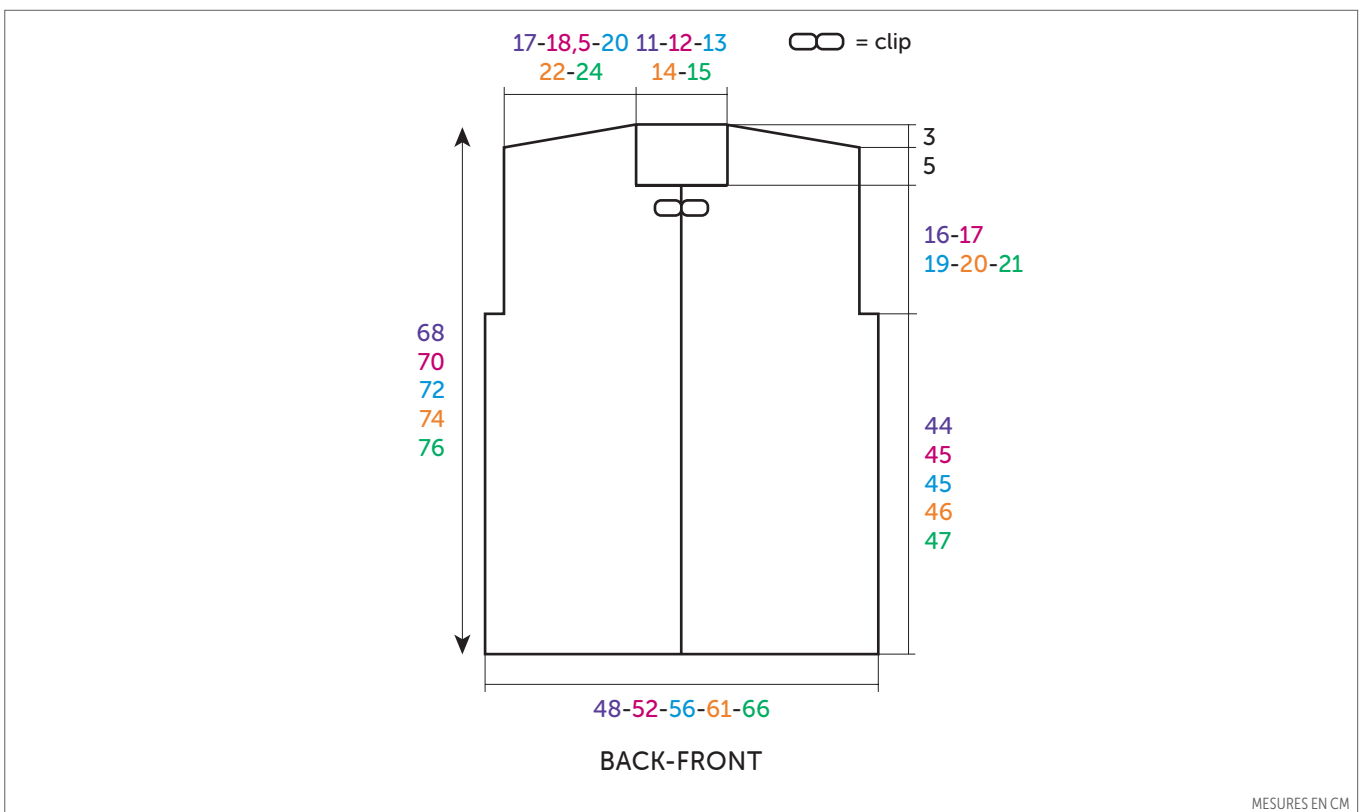
# Women's gilet Anaïs



ADÈLE

Encre 10872

SIZE				
S	M	L	XL	XXL
BALLS				
8	9	10	11	11



ENGLISH

NEEDLES

4.5 mm

ACCESSORIES

1 silver metal fastener ref. 50670

## • Stitches used

**PATTERN STITCH**, using 4.5 mm needles. Over a number of sts divisible by 4 + 3.

**Row 1 (RS)** : k1, p1, \* k3, p1 \*, rep from \* to \*, ending with k1.

**Row 2** : k3, \* p1, k3 \*, rep from \* to \*. Rep these 2 rows.

## • Tension/Gauge

To achieve a good result it is essential to make a tension square (see our hints & tips at [bergeredefrance.com/advice](http://bergeredefrance.com/advice)).

A 10 cm (4 in) square of Pattern St (take measurements holding the work vertically) = 23 sts & 25 rows.

## • To make

### BACK :

CO 111-121-131-141-153 sts. Work in Pattern St starting & ending as foll:

**S** : as explanation.

**M & XXL** : with k2 instead of 1 (= st 4 on the chart).

**L** : with k3 instead of 1 (= st 3 on the chart).

**XL** : with p1 (= 2nd stitch on chart).

### Armholes :

When work measures 44-45-45-46-47 cm [17¼-17¾-17¾-18-18½ in] (110-112-112-116-118 rows) total (**note**, take this measurement and all following measurements holding the work vertically), cast off 4 sts at each edge.

Then cont on the rem 103-113-123-133-145 sts.

### Shoulders & neck :

Cont until work measures 65-67-69-71-73 cm [25½-26¼-27-28-28¾ in] (162-166-172-178-182 rows) total, then cast off at the beg of every row as foll: 7-8-9-10-11 sts 2-4-6-8-8 times, then 8-9-10-0-0 sts, 6-4-2-0-0 times & the rem 41-45-49-53-57 sts. (= 8-9-10-11-12 sts at each edge for the shoulders and 25-27-29-31-33 sts for the neck)

### LEFT FRONT :

CO 56-61-66-71-77 sts & work in Pattern St starting as for back.

#### Armhole :

Cast off at beg of RS rows as for back then cont on the rem 52-57-62-67-73 sts.

#### Neck :

When work measures 60-62-64-66-68 cm [23<sup>3</sup>/<sub>4</sub>-24<sup>1</sup>/<sub>2</sub>-25-26-26<sup>3</sup>/<sub>4</sub> in] (150-154-160-168-170 rows) total cast off 13-14-15-16-17 sts at beg of next WS row.

#### Shoulder :

When work measures 65-67-69-71-73

cm [25<sup>1</sup>/<sub>2</sub>-26<sup>1</sup>/<sub>4</sub>-27-28-28<sup>3</sup>/<sub>4</sub> in] (162-166-172-178-182 rows) total cast off at the beg of every RS row as foll: 7-8-9-10-11 sts 1-2-3-4-4 times, 8-9-10-11-12 sts 4-3-2-1-1 times.

### RIGHT FRONT :

CO 56-61-66-71-77 sts. Work in Pattern St starting with k2 instead of 1 (= the 4th stitch on chart).

#### Armhole :

Cast off at beg of WS rows as for back, then cont on the rem 52-57-62-67-73 sts.

#### Neck :

Cast off at beg of RS row as for left front.

#### Shoulder :

Cast off at beg of WS rows as for left front.

### FINISHING :

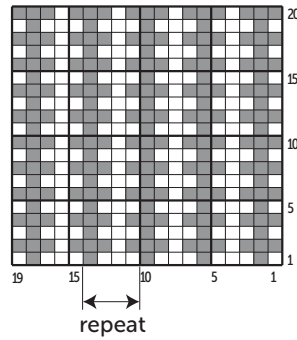
Join the shoulder seams.

Sew the side seams.

Sew on the fastener (see position on diagram).

Secure & weave in all ends.

### PATTERN STITCH



□ = K on RS, P on WS  
■ = P on RS, K on WS

BBBBBB M2711

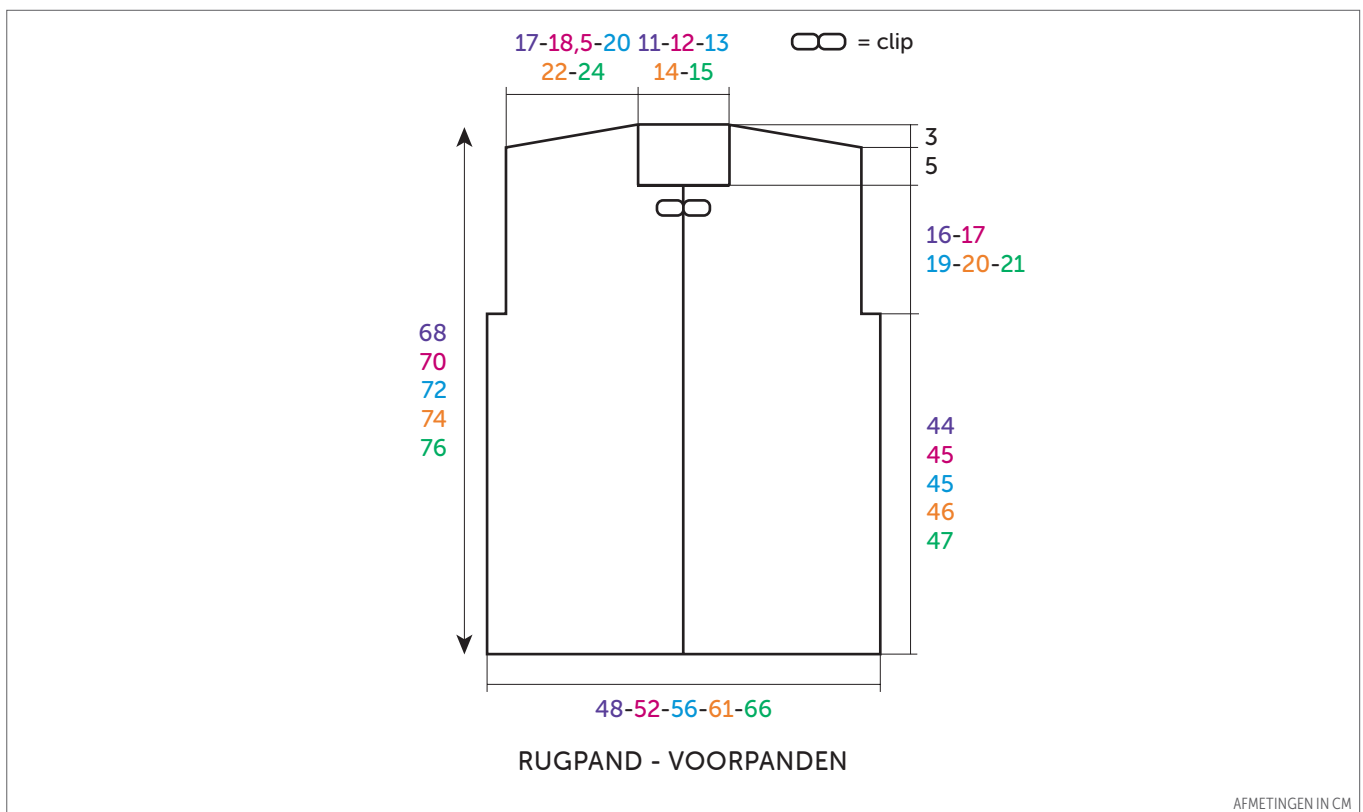
# Mouwloos damesvest Anaïs



ADÈLE

Encre 10872

MATEN				
S	M	L	XL	XXL
BOLLEN				
8	9	10	11	11



NEDERLANDS

BREINAALDEN  
nr. 4,5

FOURNITUREN

1 zilverkleurige, metalen sluiting,  
art. 50670

## • Gebruikte steek

**FANTASIESTEEK**, nld. nr. 4,5. Over een aantal st. deelbaar door 4 + 3.

**1e nld.** (goede kant van het werk) : 1 st. recht, 1 st. averecht, \* 3 st. recht, 1 st. averecht \*, herhalen van \* tot \*, eindigen met 1 st. recht.

**2e nld.** : 3 st. recht, \* 1 st. averecht, 3 st. recht \*, herhalen van \* tot \*.

Deze 2 nld. herhalen.

## • Proeflapje

Voor het slagen van je model is het belangrijk om het proeflapje te breien (zie tips en raad op [bergeredefrance.nl/conseils](http://bergeredefrance.nl/conseils)).

Een vierkant van 10 cm in fantasiesteek (het werk vertikaal houden voor het opnemen van de maat) = 23 st. en 25 nld.

## • Uitvoering

### RUGPAND :

**111-121-131-141-153** st. opzetten, fantasiesteek breien en hierbij beginnen en eindigen voor :

**S** : volgens de beschrijving.

**M en XXL** : met 2 st. recht i.p.v. met 1

(= de st. 4 van de teltekening).

**L** : met 3 st. recht i.p.v. met 1 (= de st. 3 van de teltekening).

**XL** : met 1 st. averecht (= de st. 2 van de teltekening).

### Armsgaten :

Op **44-45-45-46-47** cm (**110-112-112-116-118** nld.) totale hoogte (**let op**, het werk vertikaal houden voor het opnemen van deze maat en alle volgende maten), aan beide kanten **4** st. afkanten.

Dan verder breien over de overige **103-113-123-133-145** st.

### Schouders en hals :

Op **65-67-69-71-73** cm (**162-166-172-178-182** nld.) totale hoogte aan beide kanten elke 2e nld. afkanten voor :

**S** : 1 x 7 st., 3 x 8 st. en de overige 41 st (= 8 st. aan elke kant voor de schouders en

25 st. voor de hals).

**M** : 2 x 8 st., 2 x 9 st. en de overige 45 st. (= 9 st. aan elke kant voor de schouders en 27 st. voor de hals).

**L** : 3 x 9 st., 1 x 10 st. en de overige 49 st. (= 10 st. aan elke kant voor de schouders en 29 st. voor de hals).

**XL** : 4 x 10 st. en de overige 53 st. (= 11 st. aan elke kant voor de schouders en 31 st. voor de hals).

**XXL** : 4 x 11 st. en de overige 57 st. (= 12 st. aan elke kant voor de schouders en 33 st. voor de hals).

### LINKERVOORPAND :

**56-61-66-71-77** st. opzetten, fantasiesteek breien en hierbij beginnen als voor het rugpand.

#### Armsgat :

Rechts afkanten als voor het rugpand, dan verder breien over de overige **52-**

**57-62-67-73** st.

#### Hals :

Op **60-62-64-66-68** cm (**150-154-160-168-170** nld.) totale hoogte links **13-14-14-16-17** st. afkanten.

#### Schouder :

Op **65-67-69-71-73** cm (**162-166-172-178-182** nld.) totale hoogte **rechts** elke 2e nld. afkanten voor :

**S** : 1 x 7 st., 4 x 8 st.

**M** : 2 x 8 st., 3 x 9 st.

**L** : 3 x 9 st., 2 x 10 st.

**XL** : 4 x 10 st., 1 x 11 st.

**XXL** : 4 x 11 st., 1 x 12 st.

### RECHTERVOORPAND :

**56-61-66-71-77** st. opzetten, fantasiesteek breien en hierbij beginnen

met 2 st. recht i.p.v. met 1 (= de st. 4 van de teltekening).

#### Armsgat :

Links afkanten als voor het rugpand, dan verder breien over de overige **52-57-62-67-73** st.

#### Hals :

Rechts afkanten als voor het linkervoorpand.

#### Schouder :

Links afkanten als voor het linkervoorpand.

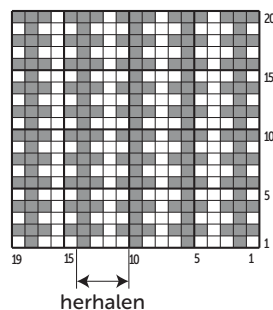
### AFWERKING :

De schouders aan elkaar naaien.

De zijnaden van het vest aan elkaar naaien.

De sluiting aannaaien (zie plaats op de tekening).

### FANTASIESTEK



□ = 1 st. rechte tricotsteek  
■ = 1 st. averechte tricotsteek